

Stookolie-/gasketels

PK 260 - PK 260 + OBC



Montage-instructie



Inhoud

De verschillende modellen:

SEMPRA PK 260






SEMPRA PK 260 + OBC



1	Leveringsomvang	3
1.1	SEMPRA PK 260	3
1.2	SEMPRA PK 260 + OBC 162 en SEMBRA PK 260 + OBC 252	4
2	Montage	5

■ Toegepaste symbolen


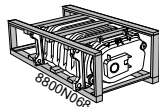
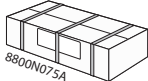
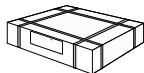
	Opgelet gevaar	Kans op lichamelijk letsel en materiële schade. Neem altijd de instructies in acht voor de veiligheid van personen en goederen
	Bijzondere informatie	Hou rekening met de informatie om het comfort te behouden
	Verwijzing	Verwijzing naar andere handleidingen of andere pagina's van de handleiding

1 Leveringsomvang

1.1 SEMPRA PK 260

Onderstaande tabel geeft de nummers van de colli's die deel uitmaken van de te installeren verwarmingsketel.

De colli's worden weergegeven in de volgorde waarin ze voor de montage geopend moeten worden.

Ketel	SEMPRA PK 264	SEMPRA PK 265	SEMPRA PK 266	SEMPRA PK 267	SEMPRA PK 268	
Ketels geleverd in losse leden:						
- Voorlid	1	1	1	1	1	
- Tussenlid	2	3	4	5	6	
- Achterlid	1	1	1	1	1	
- Bundel trekstangen	-	-	1	1	1	
- Toebehoren	ME6	ME7	ME8	ME9	ME10	
Samengebouwd ketelblok	ME1	ME2	ME3	ME4	ME5	
Bedieningspaneel						
- X (basismodel)	FT41	FT41	FT41	FT41	FT41	 Bevat de handleiding van het paneel
of	of	of	of	of	of	
- X2 (basis, 2 vlamgangen)	FT64	FT64	FT64	FT64	FT64	
of	of	of	of	of	of	
- R	FT63	FT63	FT63	FT63	FT63	
Plaat 2-stapsbrander / modulerende brander / driewegklep - voor: Ketel met bedieningspaneel R			AD217	AD217	AD217	
Mantel	MF1	MF6	MF7	MF8	MF5	 8800N073A Bevat de handleiding van de ketel

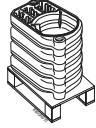
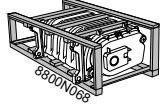
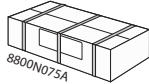
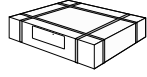
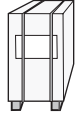
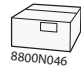
De montage van de eventueel bij de verwarmingsketel geleverde, apart te verkrijgen accessoires wordt behandeld in de handleiding die u bij deze accessoires aantreft.

De lijst van de apart te verkrijgen accessoires treft u aan in de geldende prijslijst.

1.2 SEMPRA PK 260 + OBC 162 en SEMPRA PK 260 + OBC 252

Onderstaande tabel geeft de nummers van de colli's die deel uitmaken van de te installeren verwarmingsketel.

De colli's worden weergegeven in de volgorde waarin ze voor de montage geopend moeten worden.

Ketel	SEMPRA PK 264 OBC 162	SEMPRA PK 265 OBC 252	SEMPRA PK 264 OBC 162	SEMPRA PK 265 OBC 252	
Ketels geleverd in losse leden:					
- Voorlid	1	1	1	1	
- Tussenlid	2	3	2	3	
- Achterlid	1	1	1	1	
- Toebehoren	ME6	ME7	ME6	ME7	
Samengebouwd ketelblok	ME1	ME2	ME1	ME2	
Bedieningspaneel					
- X (basismodel)	FT41	FT41	FT41	FT41	 Bevat de handleiding van het paneel
of	of	of	of	of	
- X2 (basis, 2 vlamgangen)	FT64	FT64	FT64	FT64	
of	of	of	of	of	
- R	FT63	FT63	FT63	FT63	
Mantel					
	MF1	MF6	MF1	MF6	 Bevat de handleiding van de ketel
Sanitair-warmwatertoestel					
- OBC 162	BH105	BH105			 Bevat de handleiding van het s.w.w.-toestel en de sensor
of					
- OBC 252	-	-	BH106	BH106	
Paneel met reservoir	BH 87	BH 87	BH 87	BH 87	
Set hydraulische koppeling verwarmingsketel/ reservoir	BH93	BH93	BH93	BH93	 Bevat de handleiding van de buizen

De montage van de eventueel bij de verwarmingsketel geleverde, apart te verkrijgen accessoires wordt behandeld in de handleiding die u bij deze accessoires aantreft.

De lijst van de apart te verkrijgen accessoires treft u aan in de geldende prijslijst.

2 Montage

i Noodzakelijke gereedschappen en materialen:

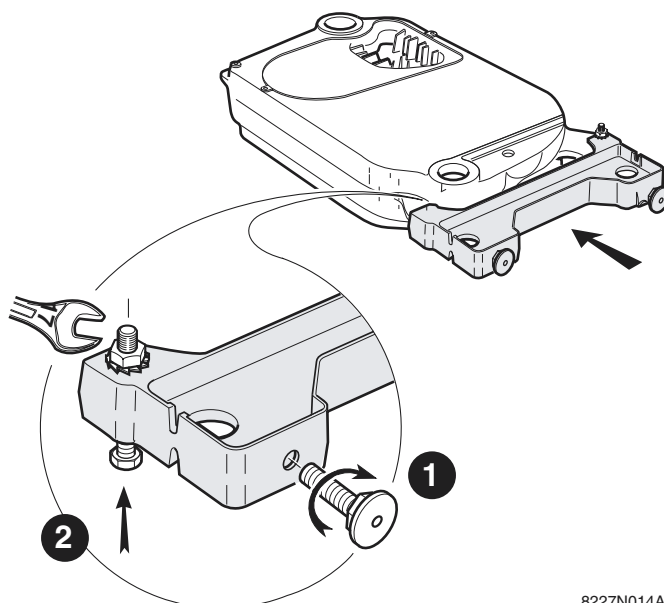
- 1 kruiskopschroevendraaier
- 1 brede platte schroevendraaier
- 1 sleutel van 13
- 1 sleutel van 17

- 1 hamer
- silicone
- Montagegereedschap: JDTE Plus
- Montagegereedschap: JD vereenvoudigde versie

1

Montage van het ketellichaam

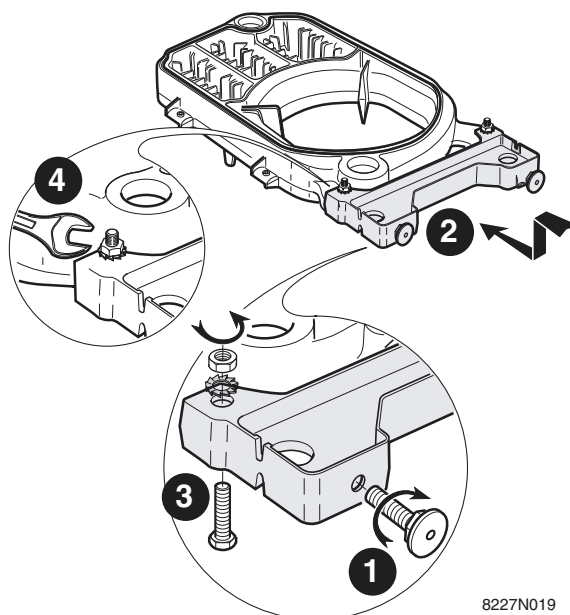
Colli ME6, ME7, ME8, ME9, ME10



8227N014A

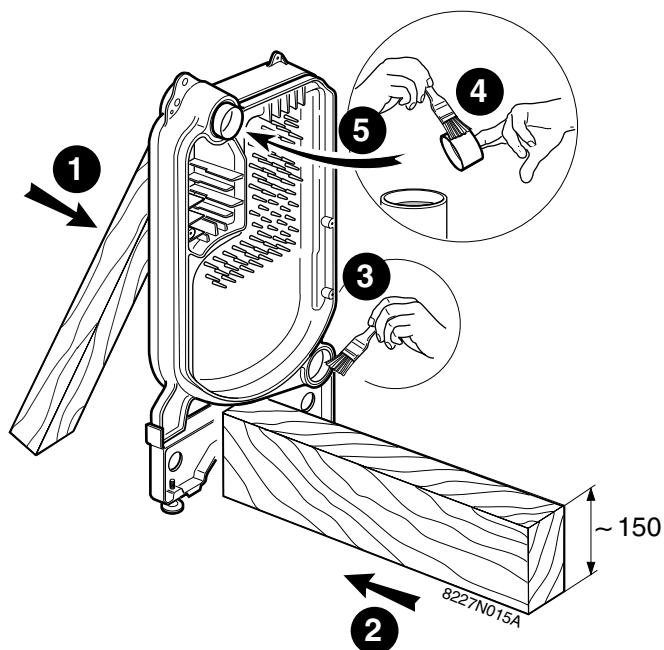
1. Monteer de verstelbare pootjes op de verhoging (De pootjes worden meegeleverd met het zakje schroeven van de colli van de mantel).
2. Monteer de verhoging op het achterelement dat op de vloer geplaatst is (2 schroeven HM10 x 25 + 2 kartelringetjes + moeren) - sleutel van 17.

2



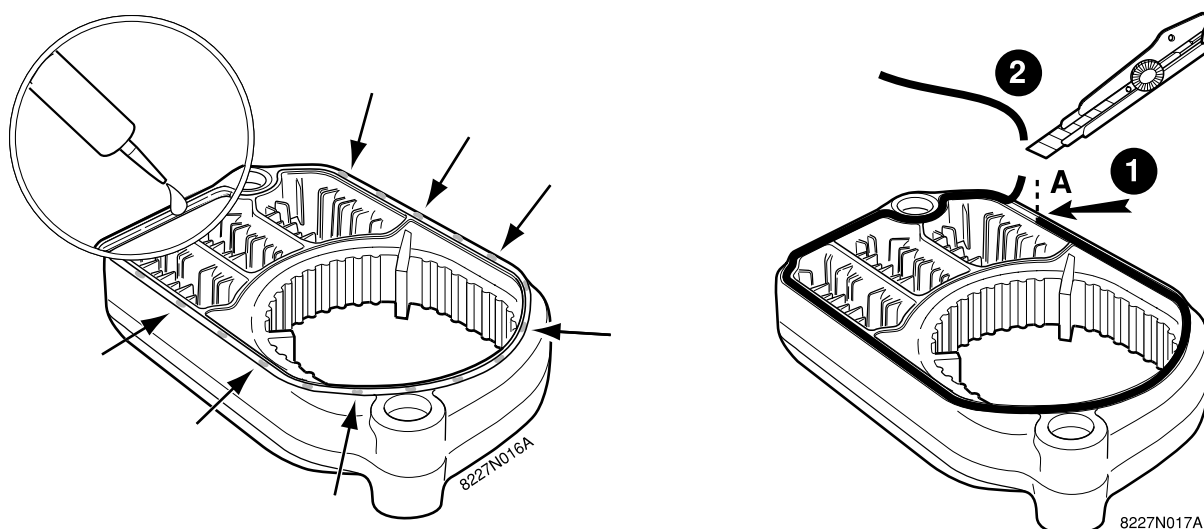
- ▶ Monteer de verstelbare pootjes op de verhoging
- ▶ Monteer de verhoging op het voorelement dat op de grond geplaatst is, met de groef naar boven.

3



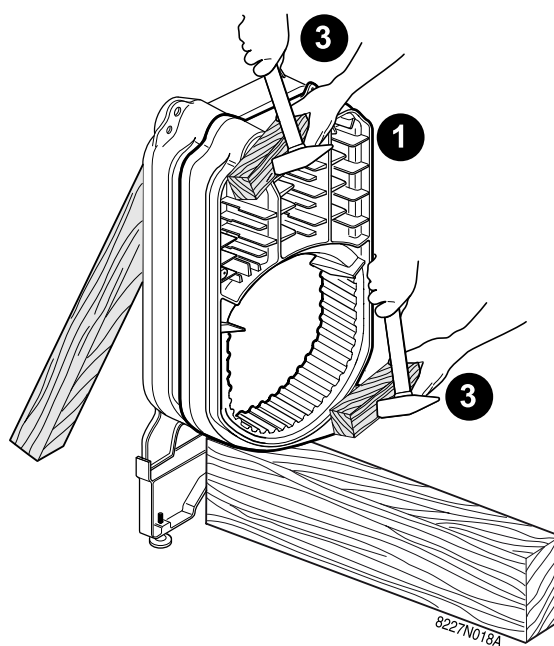
1. Ondersteun het element met een stuk hout.
2. Plaats het achterelement op een rechthoekig houten blok van ca. 150 mm hoog (Lengte kan variëren aan de hand van het aantal elementen): 320 tot 820 mm (niet geleverd).
3. De boringen en nippels met verdunner reinigen
4. De nippels insmeren met het meegeleverde smeermiddel
5. De 2 nippels voorzichtig in de nippelgaten duwen

4

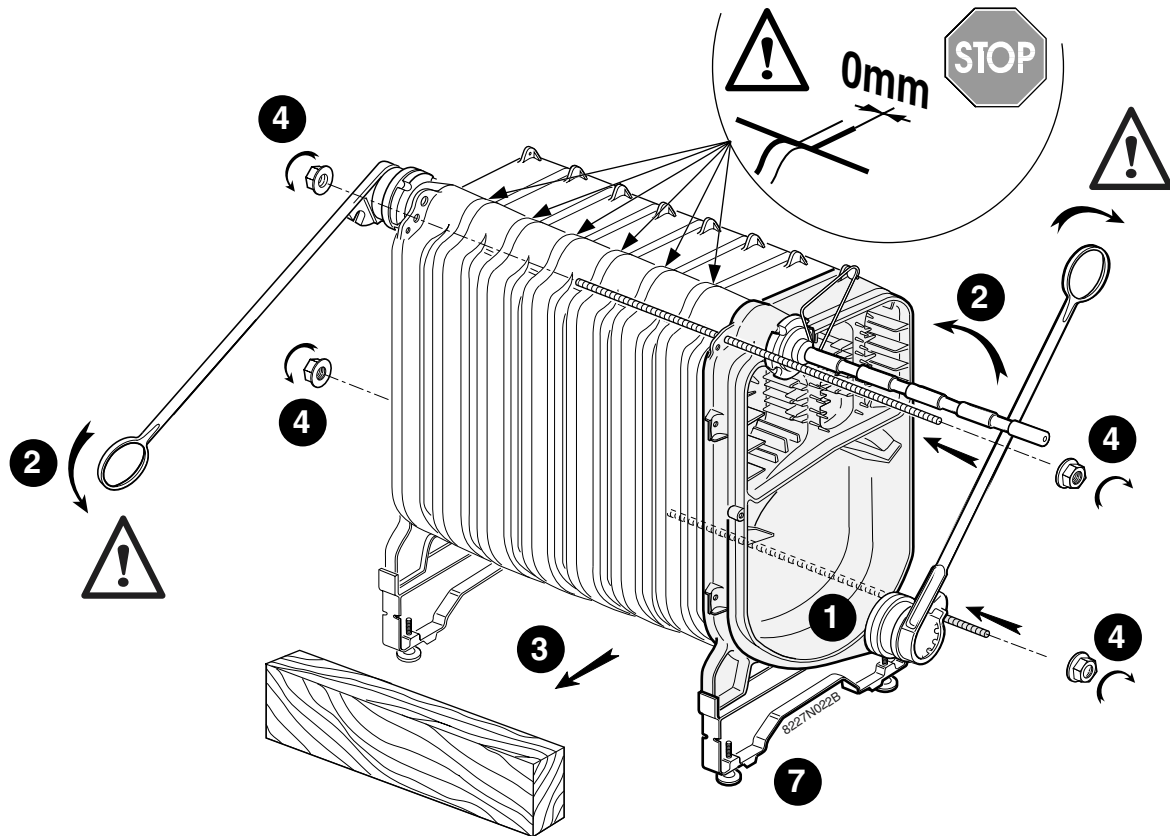


- ▶ Plaats de tussen- en voorelementen op de grond, met de groef naar boven,
- ▶ Bereid de patroon met siliconenkit,
- ▶ Plaats iedere ca. 200 mm een punt siliconenkit in de groef van de tussen- en voorelementen.
- ▶ Begin bij punt **A** zoals aangegeven op de tekening: Plaats de meegeleverde siliconenvlecht in de groef van de tussen- en voorelementen.
- ▶ Snijd de vlecht op de juiste lengte af.

5



1. Plaats het tussenelement op het houten blok.
2. Plaats de aansluitingen in de nippels van het achterelement,
3. Het lid gelijkmatig en tegelijk over de 2 nippels van het achterlid drukken met een hamer en een stuk hout geplaatst in de richting van de boringen.
4. Ga op dezelfde wijze te werk voor de andere tussenelementen.



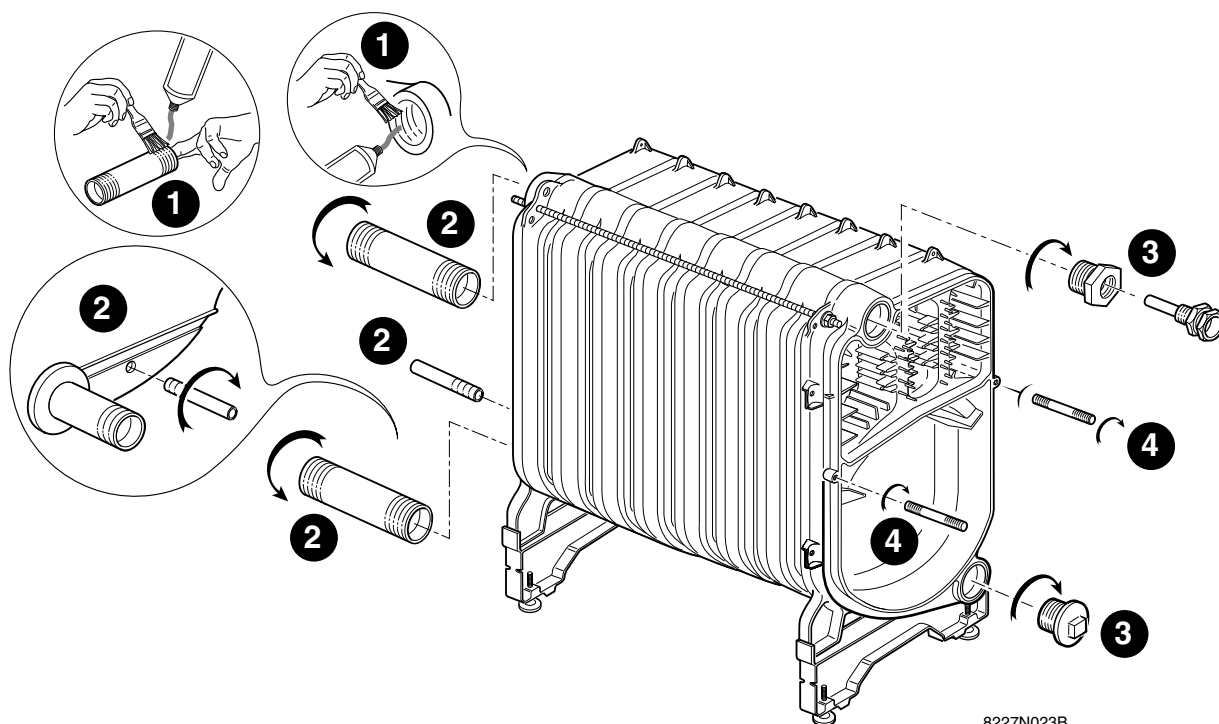
1. Eindig het monteren met het voorelement.
2. Het montagegereedschap monteren. Geleidelijk vastdraaien zodat de bovenste en onderste verbinding elkaar gelijk en gelijktijdig naderen.

! Niet forceren bij het vastdraaien. Het geheel is goed vastgedraaid wanneer de gietijzeren elementen elkaar raken.

3. Verwijder het houten blok.
4. Zet de 2 monterestangetjes met schroefdraad op hun plaats zonder het montagegereedschap los te draaien. Vastdraaien met de 2 meegeleverde flensmoeren H 8.
5. Veeg de overtollige siliconenkit weg.
6. Het montagegereedschap demonteren.
7. De verwarmingsketel waterpas zetten door aan de afstelbare voeten te draaien.

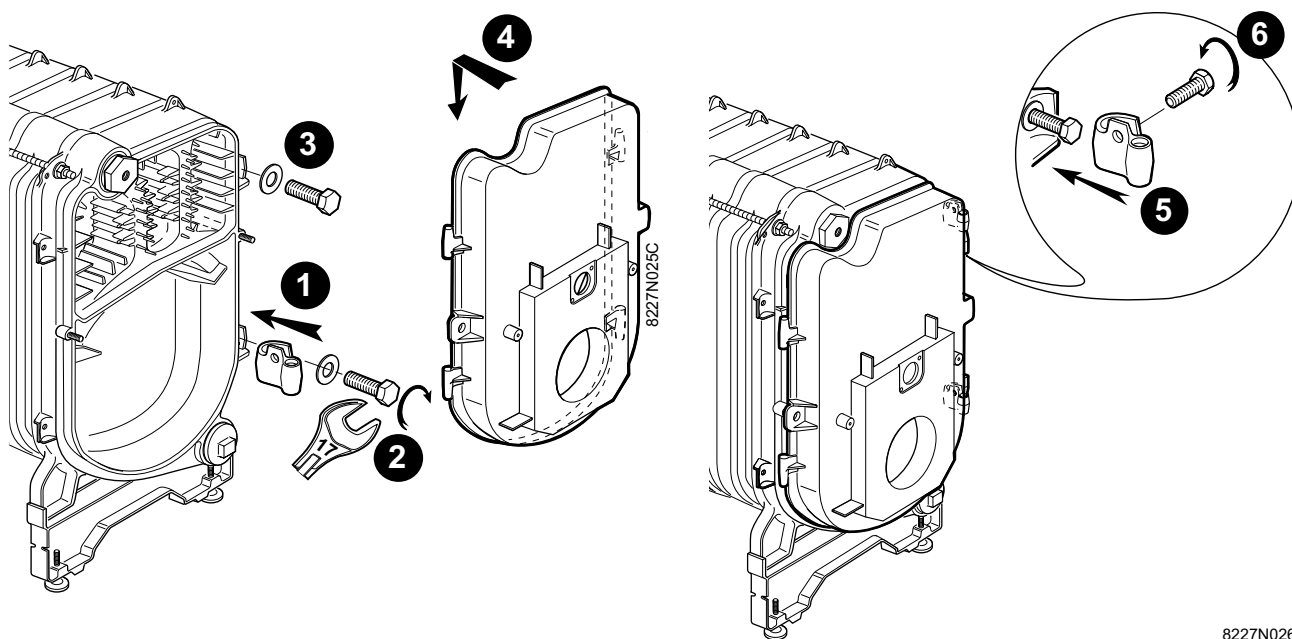
7

Montage: Aanvoerleiding - Retourleiding - Aftapbuis



8227N023B

1. Smeer de (inwendige) schroefdraden van de elementen, buizen, doppen en dompelbuizen in met het gebruikelijke afdichtingsmiddel (niet geleverd).
2. Op het achterelement te monteren:
 - Aanvoerleiding
 - Retourleiding
 - Aftapbuis
3. De onderste en bovenste dop samen met de dompelbuis installeren (colli toebehoren ketellichaam).
4. Aan de voorzijde: Plaats de 2 pennen M10 in de hiervoor bestemde gaten.

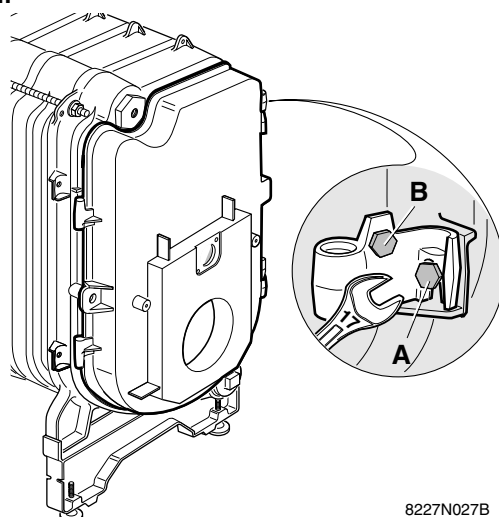
Montage van de vuurhaarddeur: Opening rechts:

8227N026B

i **Opening links:** Plaats de scharnieren links en ga vervolgens op dezelfde wijze te werk.

1. De binnenscharnier tegen het voorelement plaatsen,
2. De binnenscharnier bevestigen: 1 schroeven HM 10x50 + Breed conisch ringetje CL 10-20.
3. Van tevoren op het voorelement te monteren, op de plaats van de bovenscharnier: 1 schroeven HM 10x50 + Breed conisch ringetje CL 10-20.
4. Vastmaken aan de vuurhaarddeur
5. De bovenscharnier plaatsen en de schroef vastdraaien.
6. De afstelschroef H10x20 op de bovenscharnier monteren.

9

Verstellen van de vuurhaarddeur

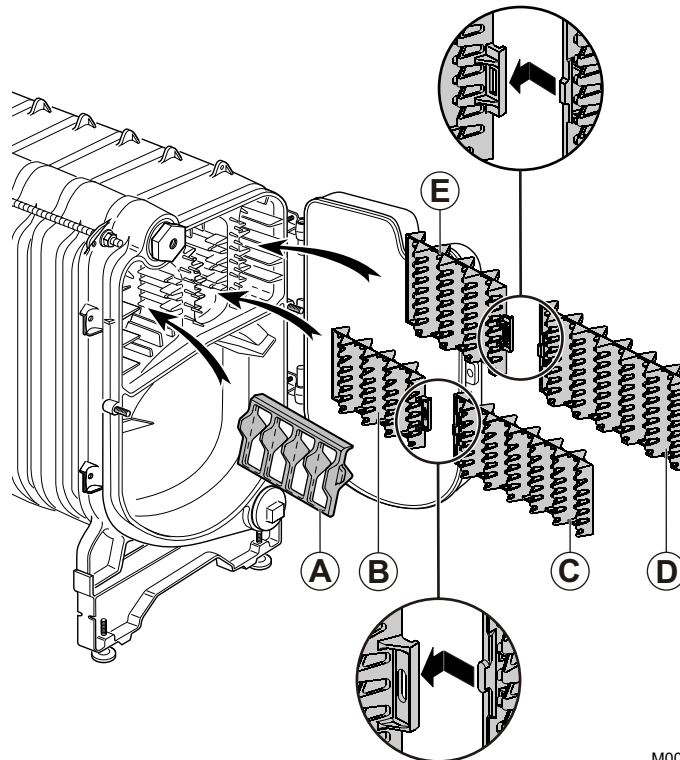
8227N027B

Voor het verstellen van de vuurhaarddeur moet u bij de bovenste scharnier zijn:

- ▶ Schroef **A** losdraaien
- ▶ Aan schroef **B** draaien voor het plaatsen van de deur,
- ▶ Schroef **A** vastdraaien.

10

Convectieversnellers

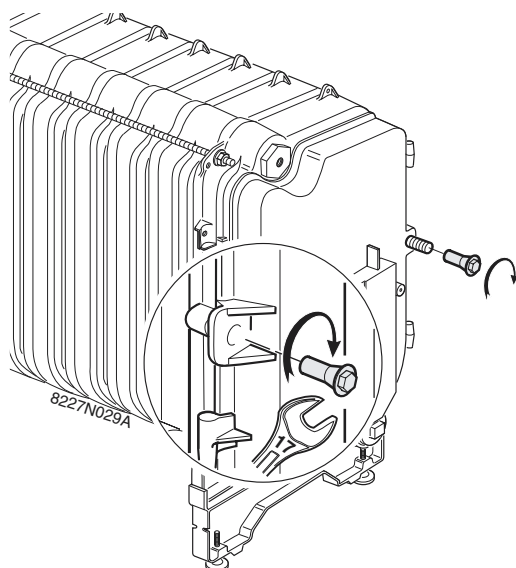


M000403

- Plaats de convectieversnellers. Plaats de convectieversnellers op de eerste ribben.

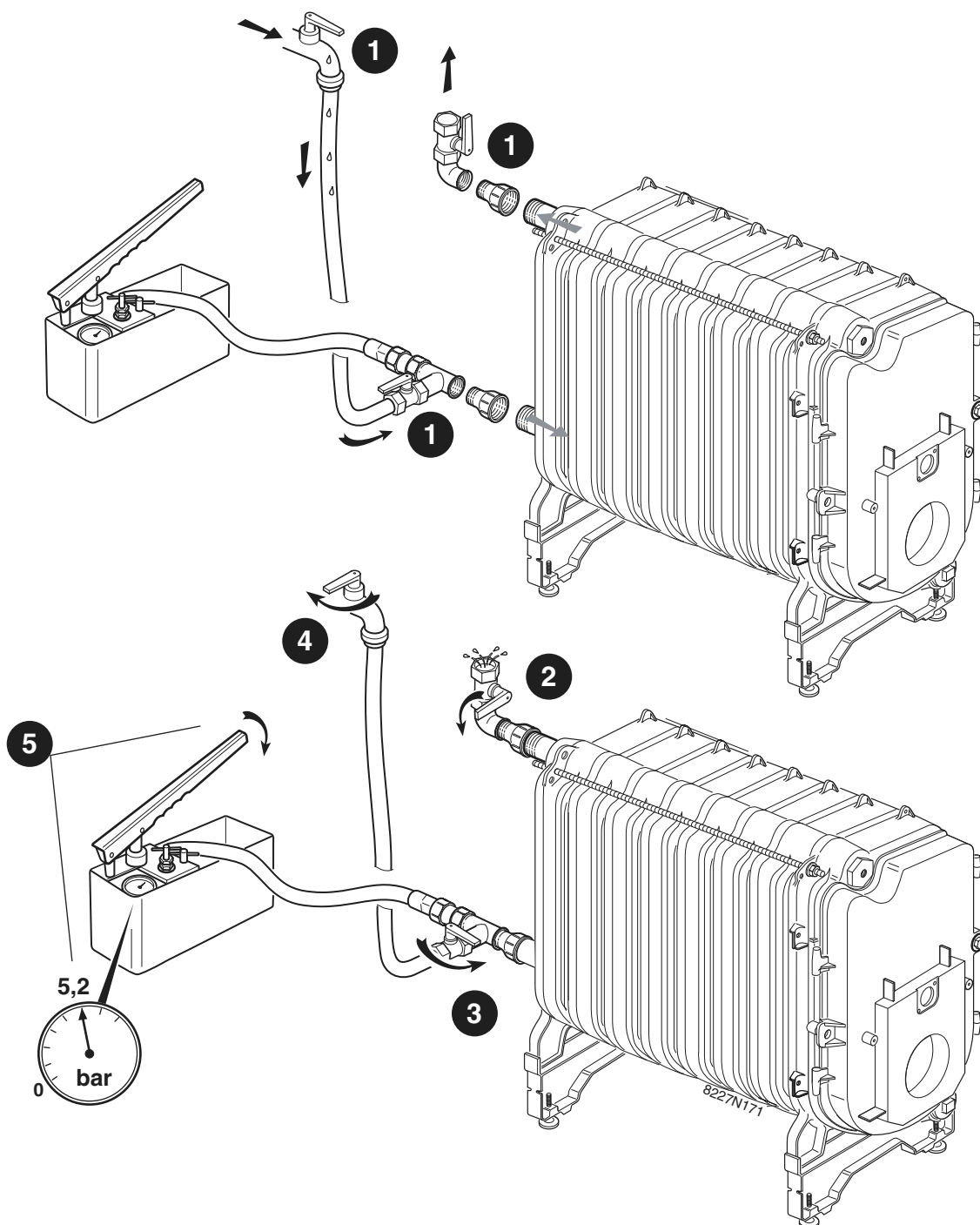
	A	B	C	D	E
PK 264	X		X	X	
PK 265	X		X	X	
PK 266	X	X	X	X	X
PK 267	X	X	X	X	X
PK 268		X	X	X	X

11



- Sluit de vuurhaard en draai deze vast met behulp van de 2 speciale moeren.

12 Waterdrukproef

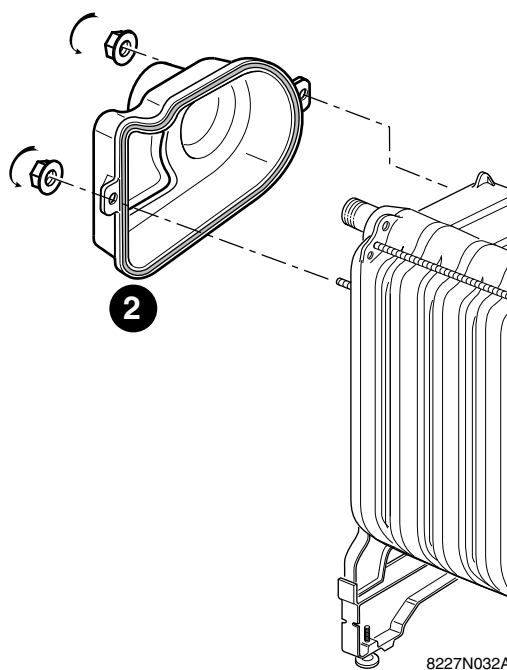
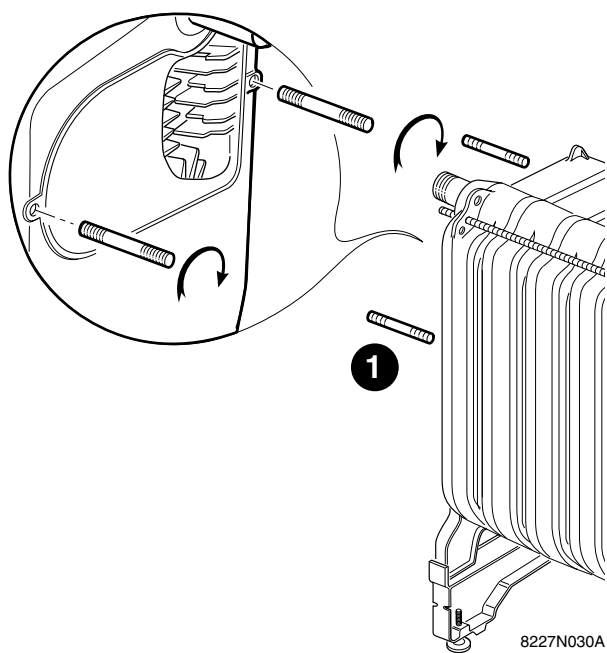


- ▶ Laat alle lucht uit het ketelblok ontsnappen om elk gevaar voor barsten van het blok te voorkomen.
- ▶ Na de montage van het ketelblok moet de installateur een waterdichtheidstest uitvoeren met een druk gelijk aan 1.3 maal de werkdruk (dus minimaal een testdruk van 5.2 bar) gedurende tenminste 10 minuten. De test wordt bij omgevingstemperatuur uitgevoerd.

i Een drukverlies betekent dat er een lek is in het ketelblok.

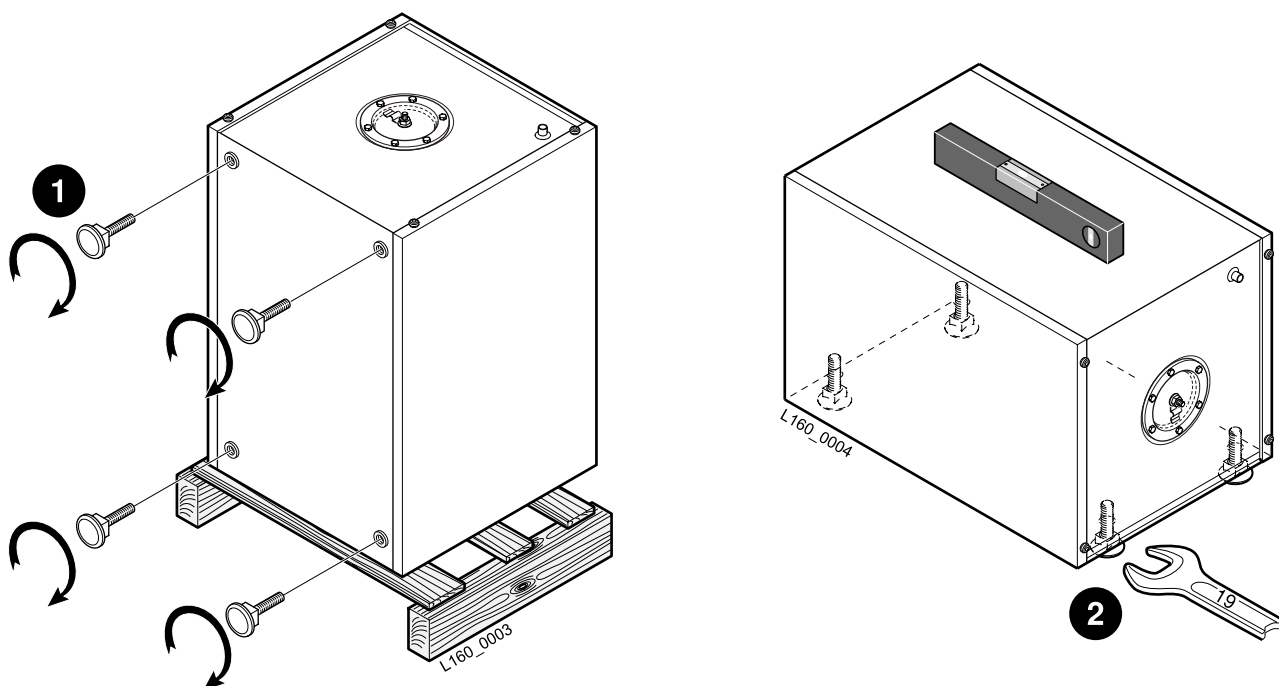
13

Montage van de rookgasafvoerbuis



14 (uitsluitend SEMBRA PK 260 + OBC)

Montage van de verwarmingsketel op het warmwatertoestel

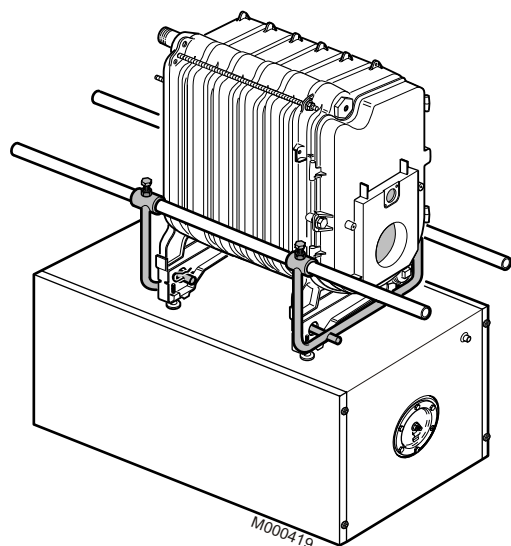


1 De 4 afstelbare poten op de bodem van het reservoir vastdraaien (de poten worden in het zakje bij de handleiding van het warmwatertoestel geleverd).

2 Het reservoir waterpas zetten door aan de afstelbare poten te draaien.

i Basismaat 35 mm. Instelling mogelijk tussen 35 mm en 40 mm.

3 Plaats de verwarmingsketel op het warmwatertoestel.



! De ketel met handschoenen aanraken.

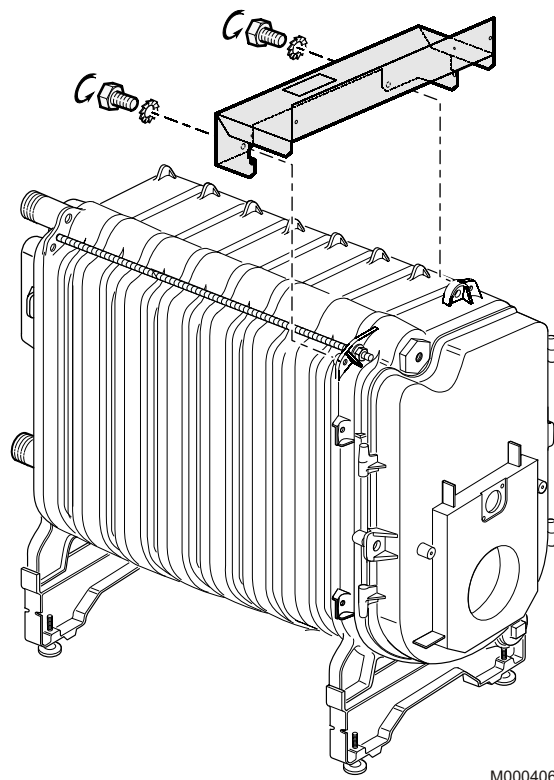
i De ketel kan opgetild worden met behulp van 2 buizen \varnothing 3/4" geplaatst zoals aangegeven op de tekening.

De ketel kan aan de 2 handgrepen aan beide zijden van het onderste gedeelte opgetild worden.

! Houd de ketel niet vast aan de buis van de vertrek- en retourleiding van de verwarming.

15

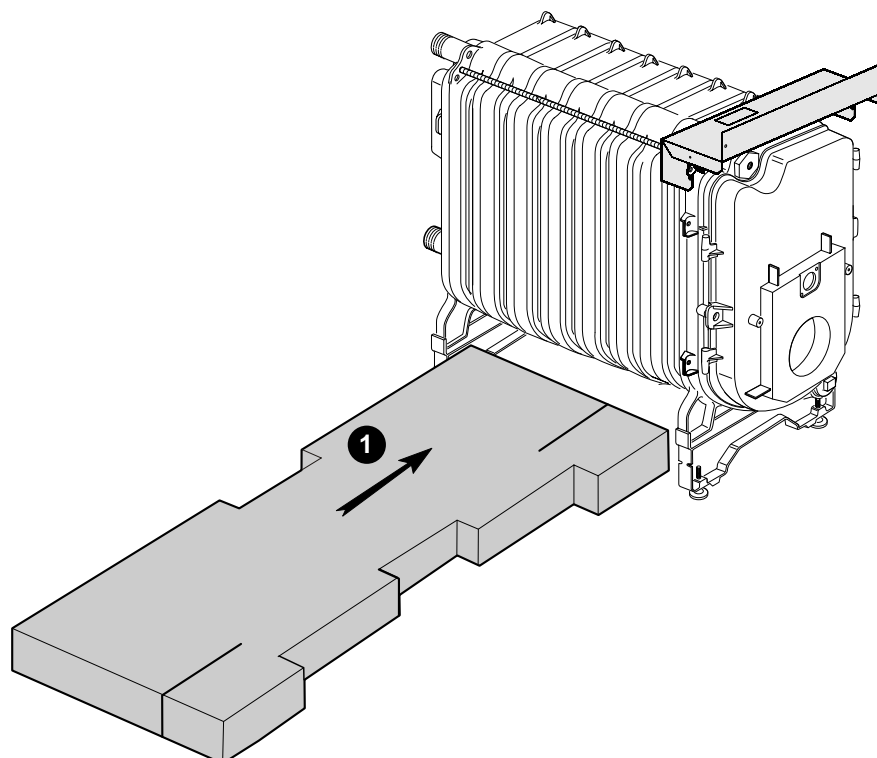
Montage: Voorste dwarsprofiel



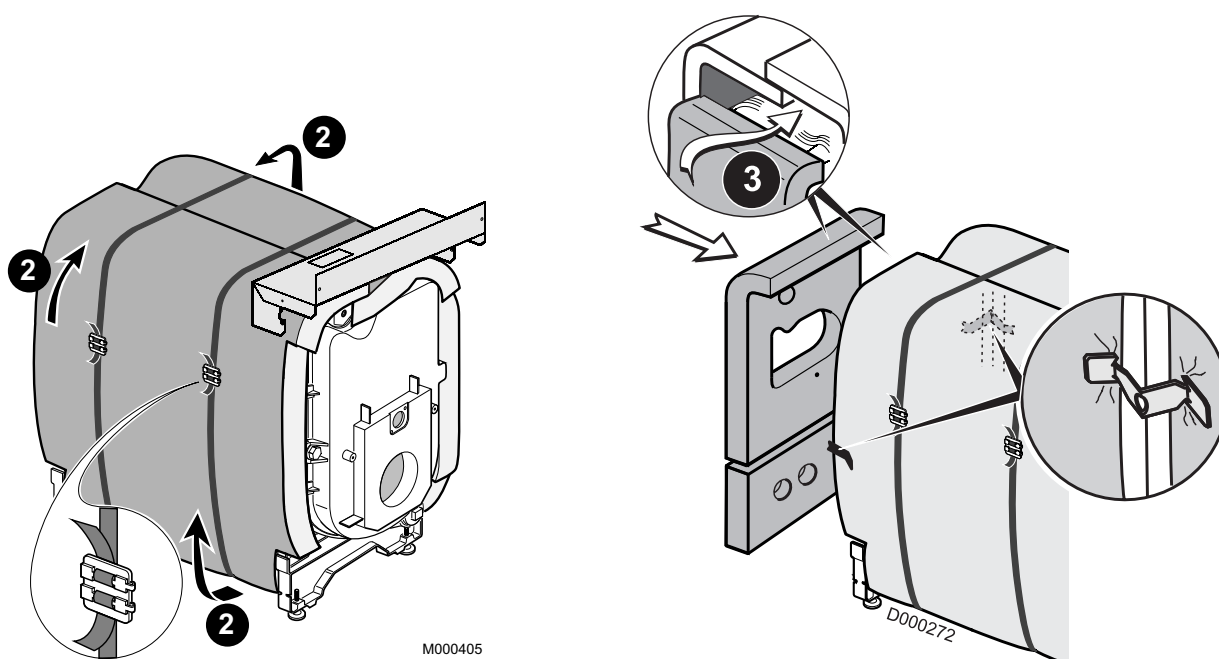
M000406

16

Montage van de isolatie van het ketellichaam



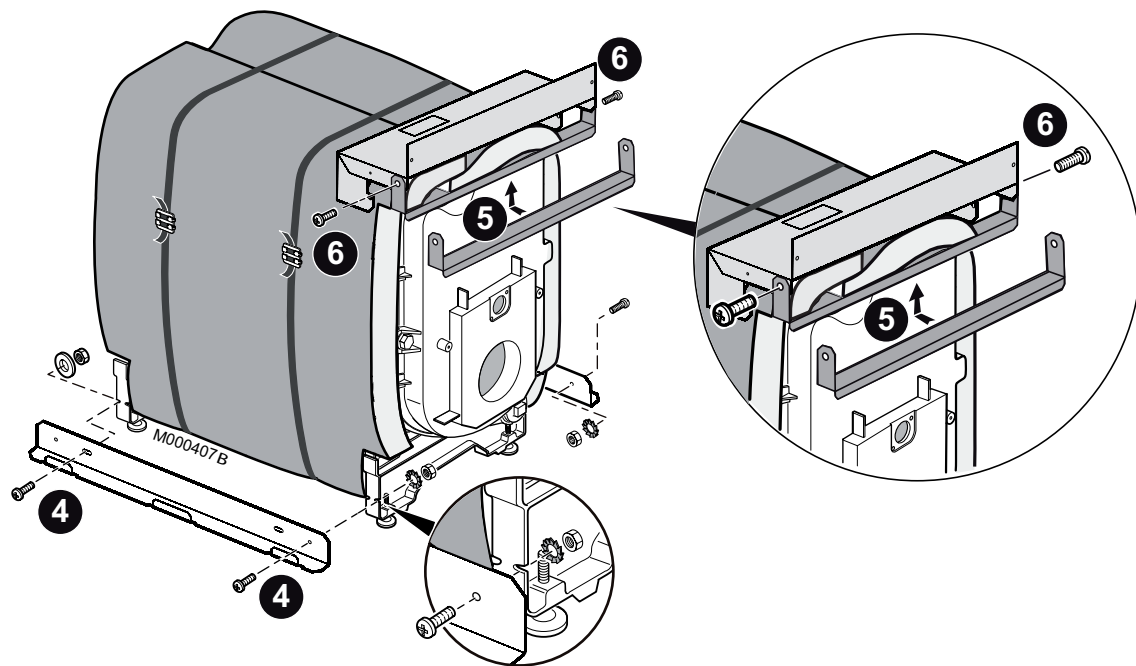
M000404

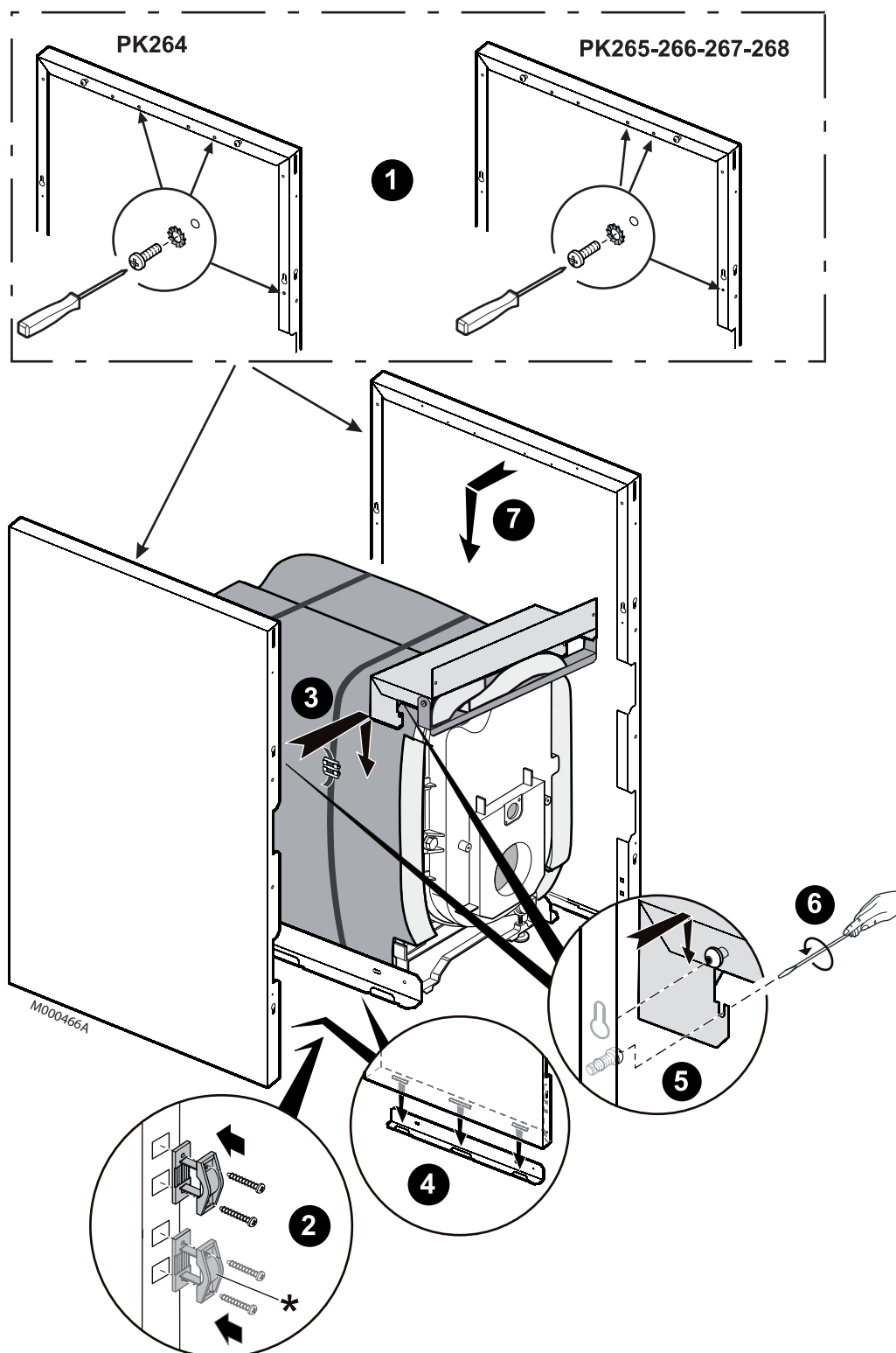


M000405

D000272

Montage van de bekleding



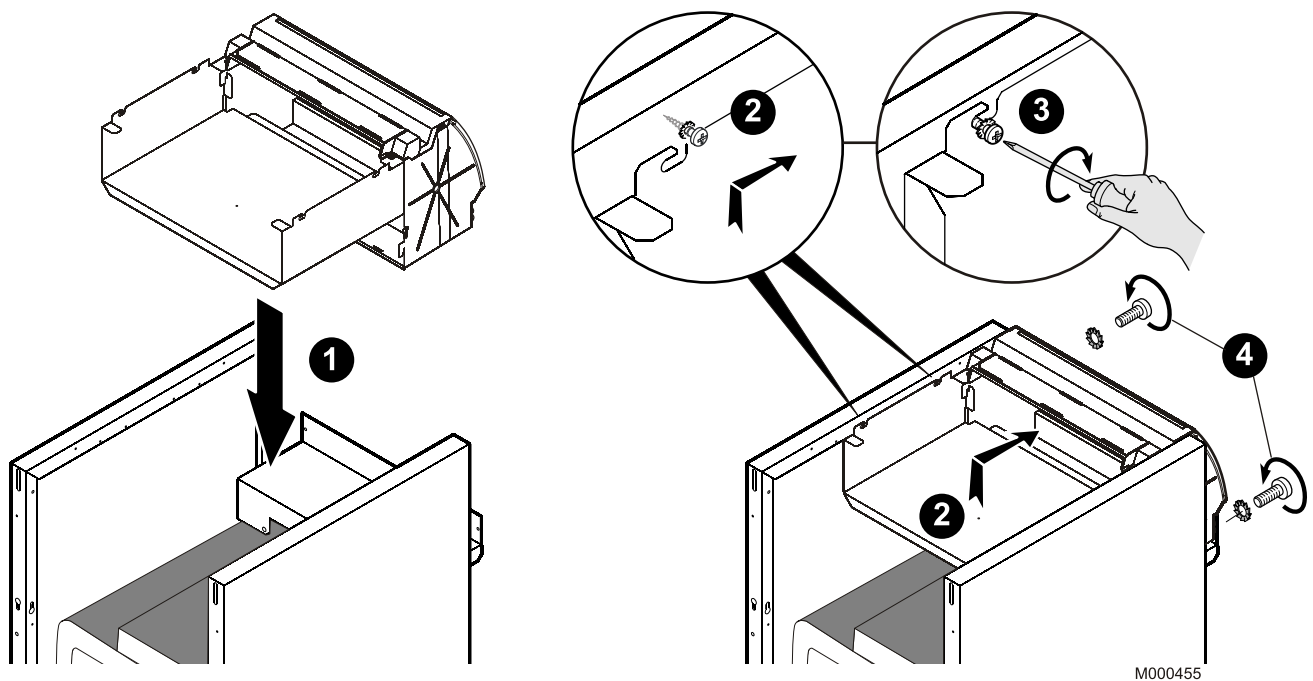


- ▶ Monteer de kabelklemmen tegenover de scharnieren van de vuurhaarddeur (overeenkomstig de eisen van de Europese veiligheidsnormen).

* Bedieningspaneel **X2** : Monteer de 2 kabelklemmen. De tweede kabelklem wordt geleverd in colli **FT64** (Bedieningspaneel **X2**).

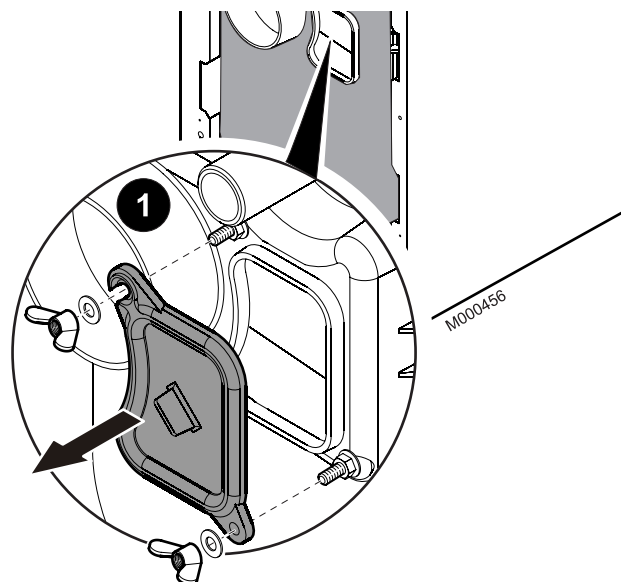
* Bedieningspaneel **R + AD217**: Monteer de 2 kabelklemmen. De tweede kabelklem wordt geleverd in colli **AD217**.

19

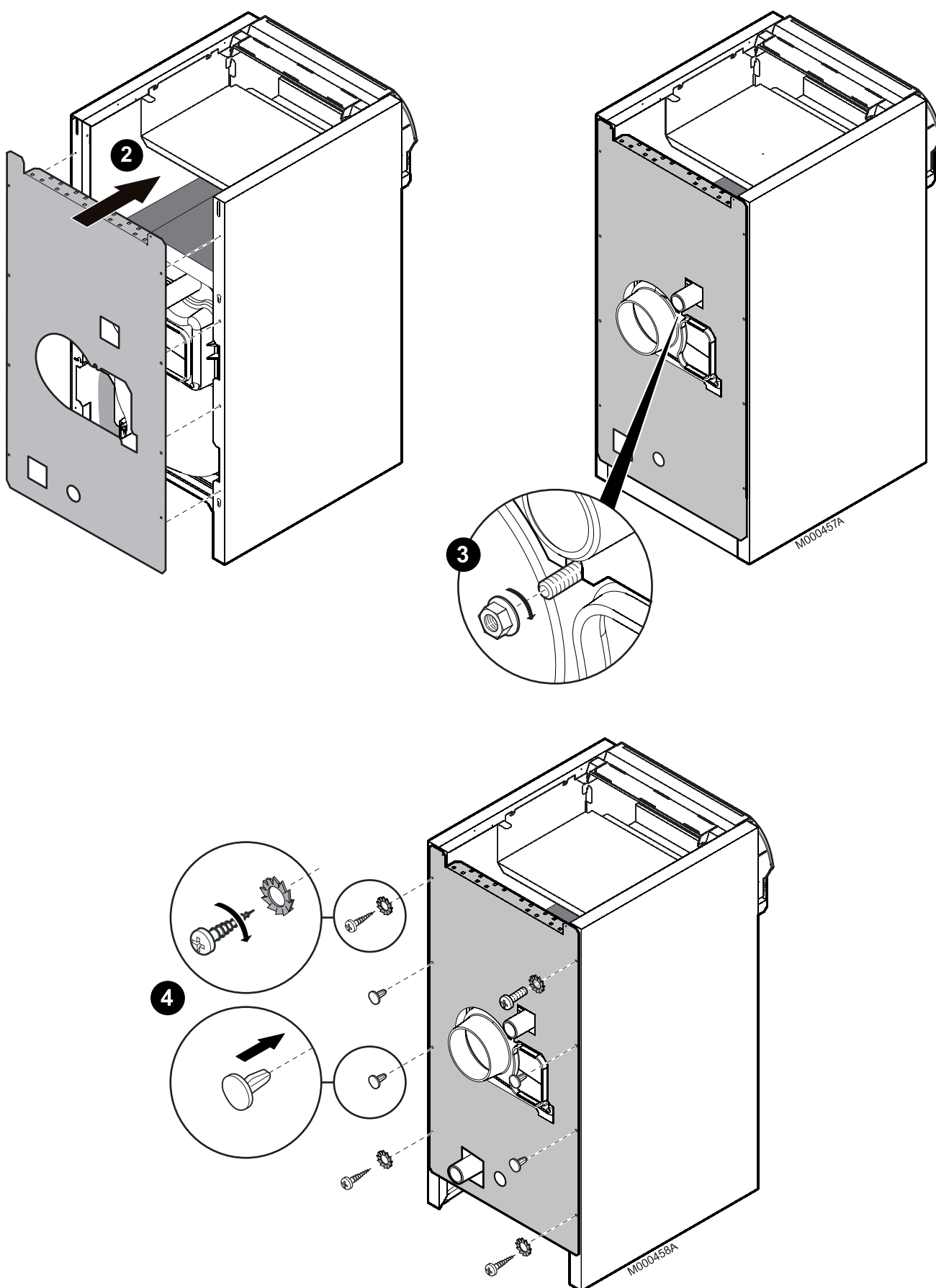


20

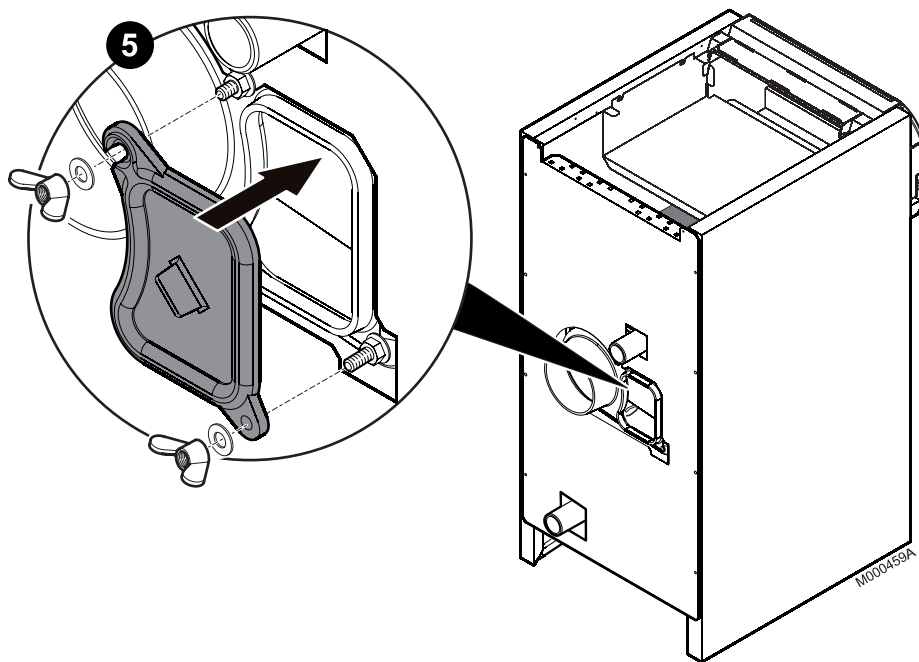
Montage van het achterpaneel



- ▶ Demonteer het reinigingsluik.

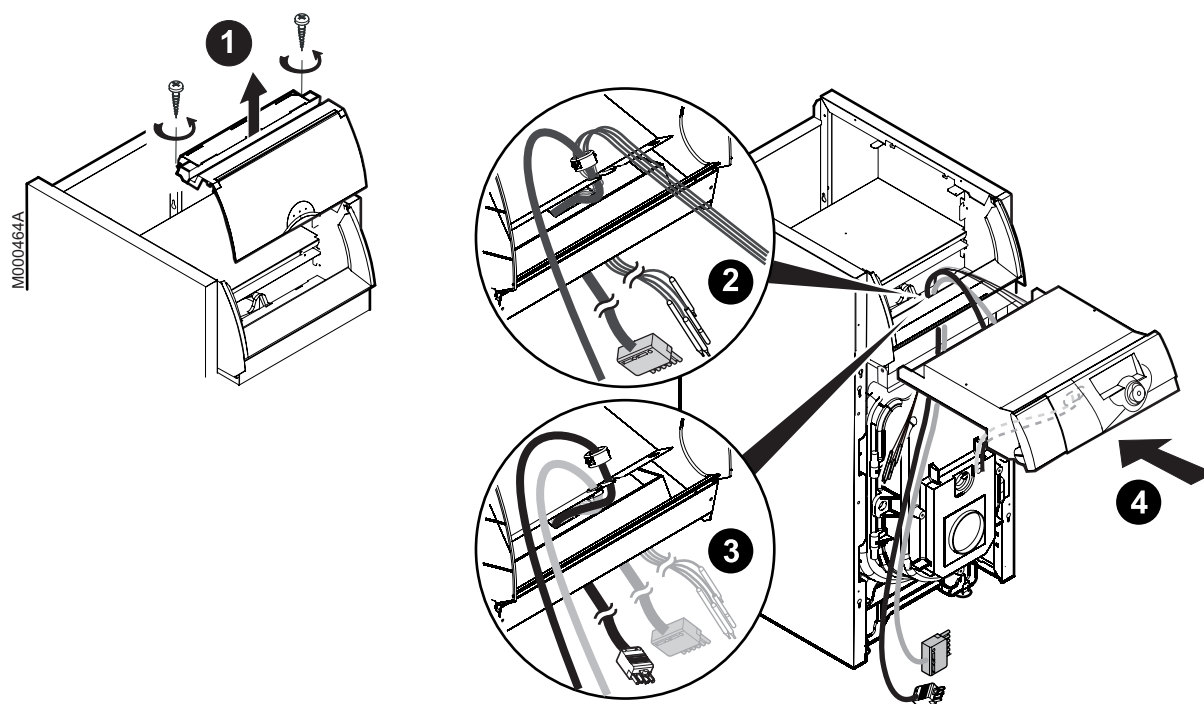


► Bevestig het achterpaneel

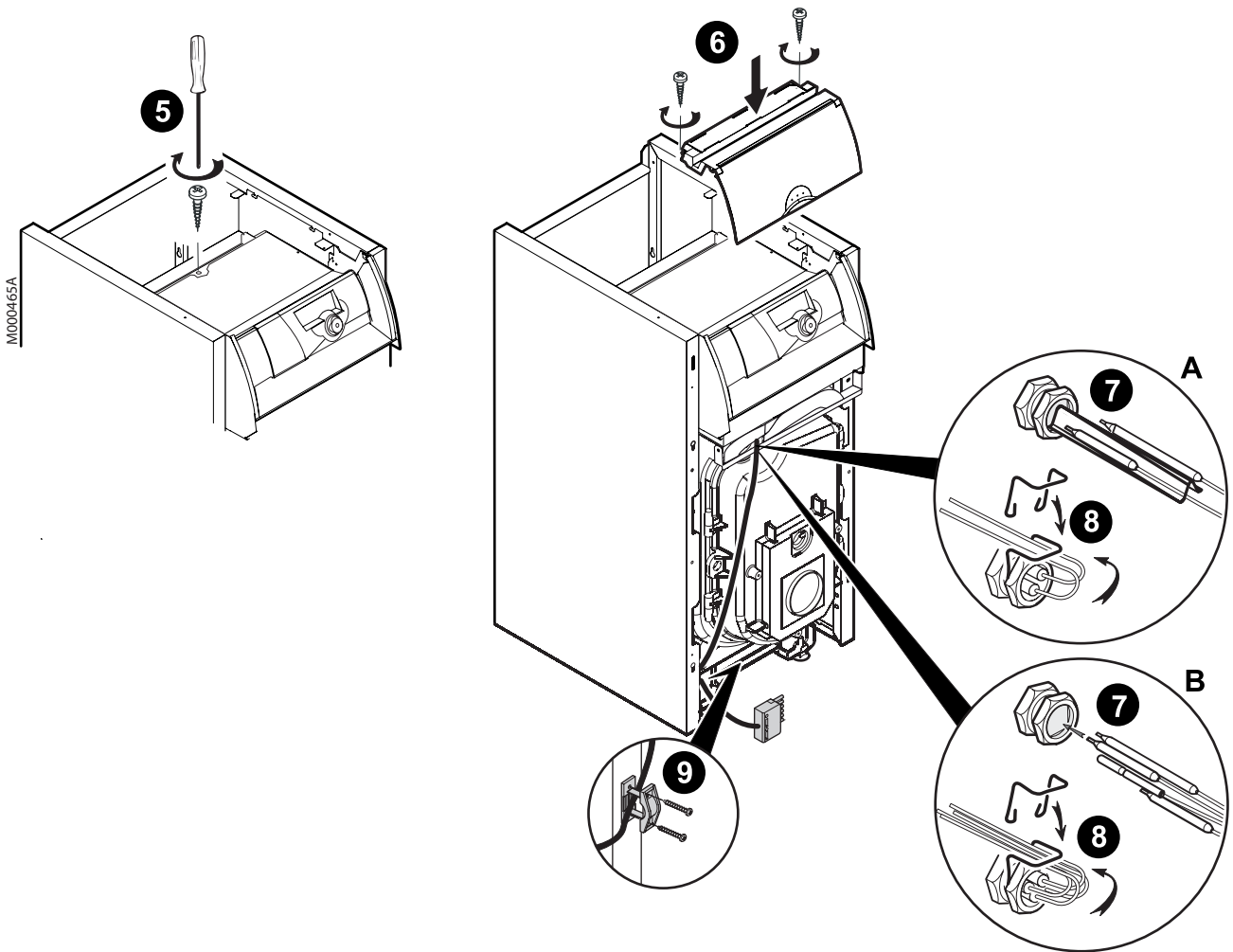


- ▶ Zet het controleluik terug

Montage van het bedieningspaneel - Plaatsing van de sensoren



- ❶ De beschermplaat van de printkaart + het ruitje demonteren
- ❷ Het doorvoerbuisje monteren. De sensorkabels en de branderkabel in de opening steken
- ❸ Alleen voor de bedieningspaneel X2 en R (OE-tronic 3) + AD217:
 - ▶ Monteer de tweede kabeldoorvoer
 - ▶ Plaats de tweede branderkabel in de kabeldoorvoer
- ❹ Zet het bedieningspaneel op zijn plaats



- 5 Bevestig het bedieningspaneel
- 6 De beschermplaat van de printkaart + het ruitje weer monteren

- 7-8 Daarna de sensoren inbrengen in de dopbuis en ze bevestigen door middel van de veer

Detail A: Bedieningspanelen X2 en X

- Ketelsensor
- Veiligheidsthermostaat
- Contactveer (dit bevindt zich in het zakje met de handleiding van de ketel)

- Detail B: Bedieningspaneel R (OE-tronic 3)

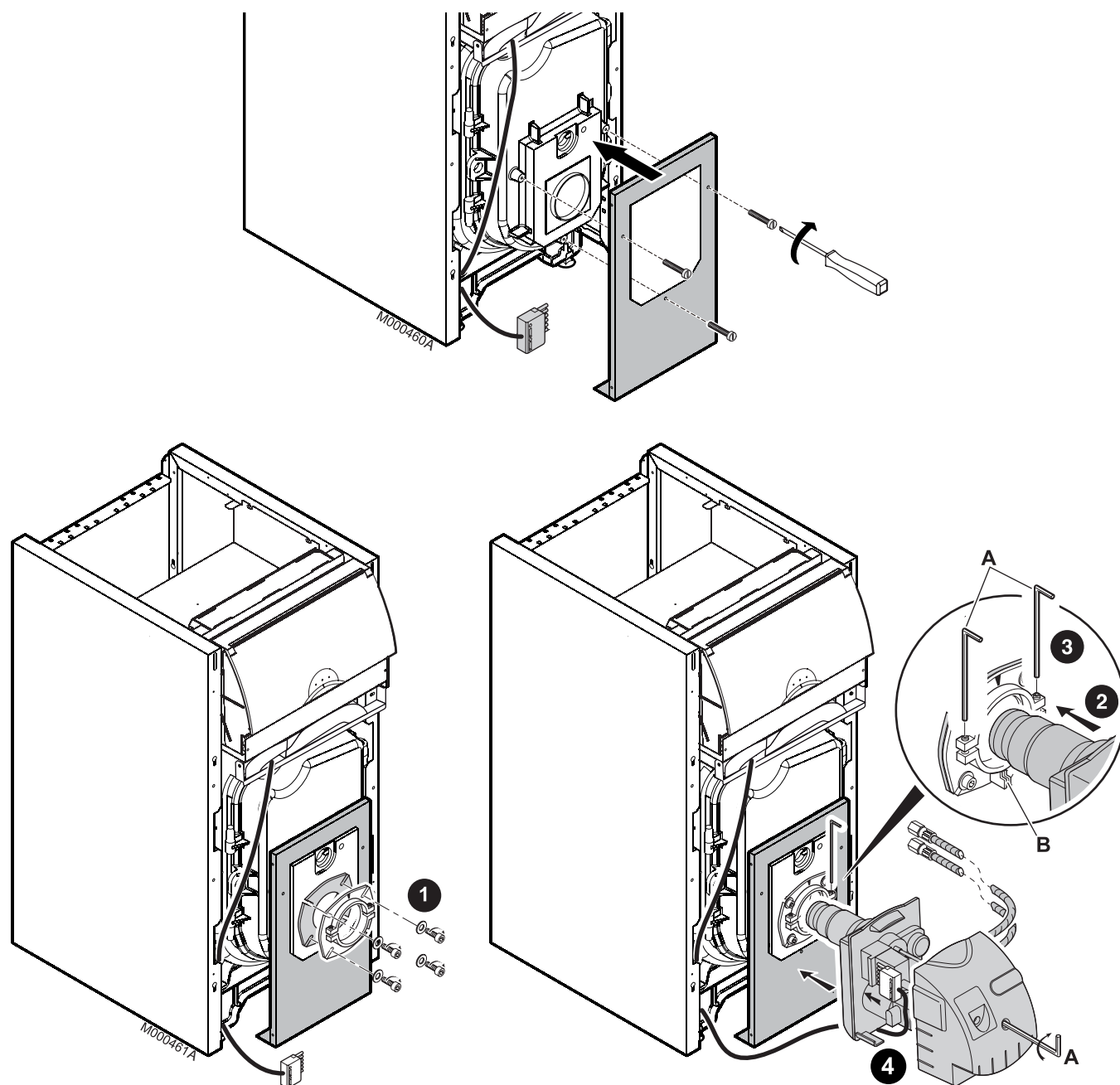
- Thermometer
- thermostaat voor de verwarmingsketel
- Ketelsensor
- Veiligheidsthermostaat
- Geen contactveer

- 9 Zet de branderkabel op zijn plaats in de kabelklem: De lengte van de kabel zodanig afstellen dat de kabel van de brander losgemaakt moet worden om de vuurhaarddeur te openen.

i Alleen voor de bedieningspaneel X2: Zet de 2 branderkabels op hun plaats in de kabelklemmen.

Het overtollige deel van de kabel tussen de isolatie en het zijpaneel schuiven.

Montage van het voorpaneel van de vuurhaarddeur - Montage van de brander



A: Zeskante sleutel 4 (meegeleverd met de brander).

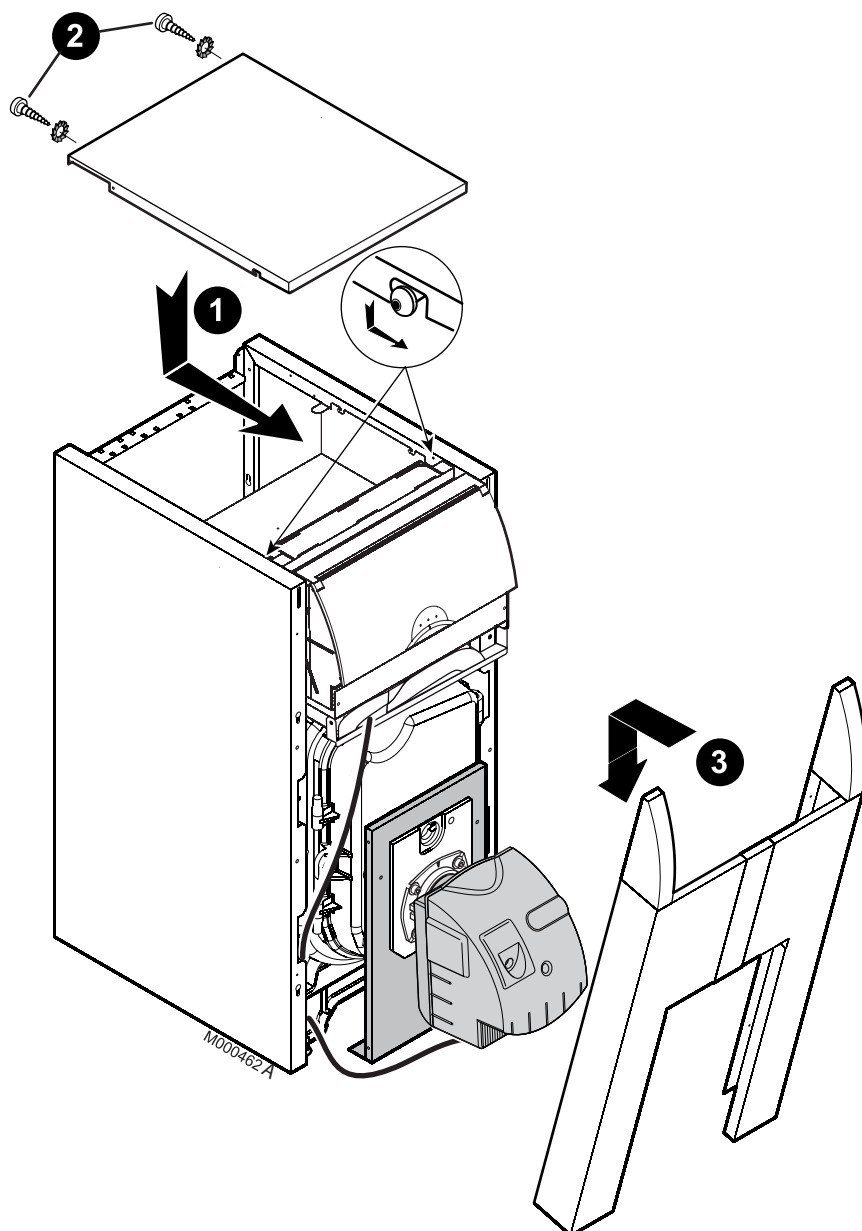
- ❶ De flens en zijn pakking bevestigen.
- ❷ De brander zo ver mogelijk op zijn plaats duwen. Deze in de onderste inkeping B plaatsen.
- ❸ De brander bevestigen.
- ❹ De kap demonteren. De stekker aansluiten op de contactdoos van de brander.

i Alleen voor de bedieningspaneel X2: Sluit de tweede aansluiting aan op de brander.

De kap van de brander weer monteren.


23

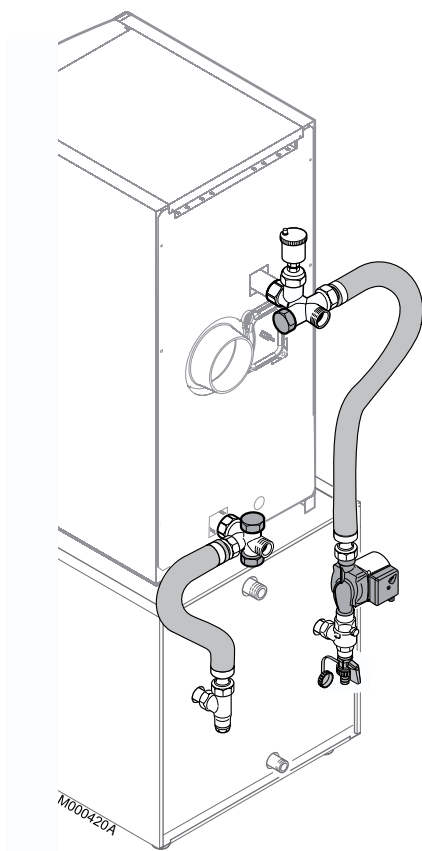
Montage van het voorpaneel - Montage van het bovenpaneel



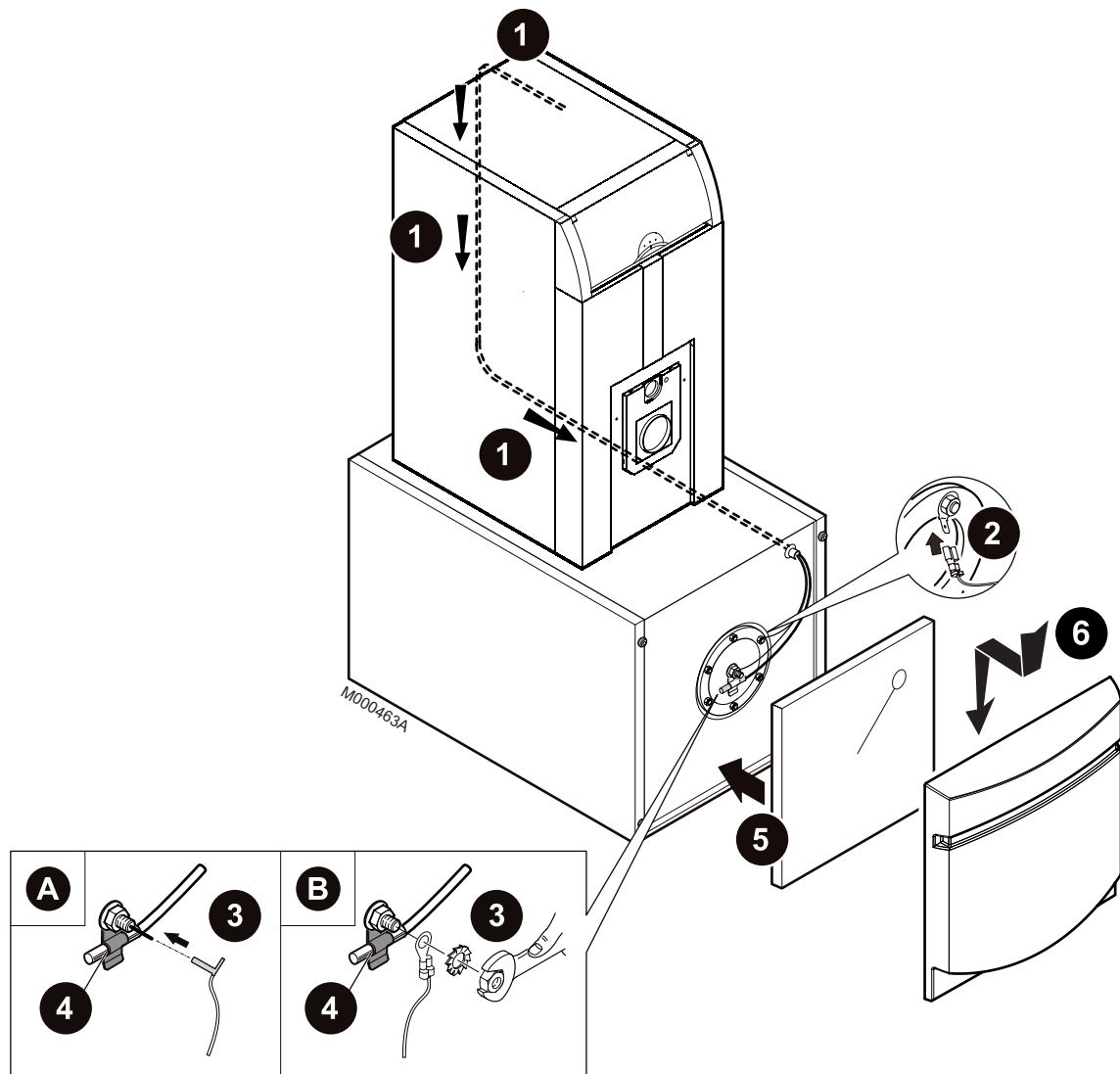
24 (uitsluitend SEMBRA PK 260 + OBC)

Plaatsing van de verbinding buizen ketel/s.w.w.-toestel

 Zie: Montageblad van de verbindingset (Colli BH93)



25 (uitsluitend SEMPRA PK 260 + OBC)



Plaatsing van de SWW-sensor en aansluiting elektriciteit TAS

❶ De kabel van de sensor en die van de TAS-anode in de koker van het warmwatertoestel steken. ❷ De klip aansluiten op de kabelschoen van het inspectieluik.

A: Versie na 01/02/2008:

❸ Sluit de buisvormige kabelschoen van de kabel van de titaananode aan op de pen van de anode, ter hoogte van het reinigingsdeksel van de boiler.

B: Versie voor 01/02/2008:

❸ De ronde kabelschoen rechtstreeks op het schroefdraadgedeelte van de TAS-anode plaatsen. Hem in deze stand met behulp van het kartelringetje en de moer.

❹ De SWW-sensor in het bevestigingslipje op het inspectieluik van het reservoir steken. De elektriciteit aansluiten volgens de handleiding van het bedieningspaneel.

❺ De warmteisolatie plaatsen.

❻ Het voorpaneel van het warmwatertoestel vastklemmen.

CE

© Auteursrechten

Alle technische en technologische informatie in deze handleiding, evenals door ons ter beschikking gestelde tekeningen en technische beschrijvingen, blijven ons eigendom en mogen zonder onze toestemming niet worden vermenigvuldigd.

Wijzigingen voorbehouden.

17/05/2016



7606776-001-02

CHAPPEE 